

# GELENKTELESKOP-ARBEITSBÜHNE

# A38E

## ABMESSUNGEN A38E

Max. Arbeitshöhe	13,5m
Max. Plattformhöhe (A)	11,5m
Max. Reichweite	6,1m
Gelenkpunkthöhe bei max. Reichweite	5,4m
Plattformabmessungen (E x F)	0,69m x 1,11m
Breite (B)	1,5m
Länge (C)	4,1m
Bauhöhe (D)	2,0m
Bodenfreiheit	120mm

## LEISTUNGSDATEN

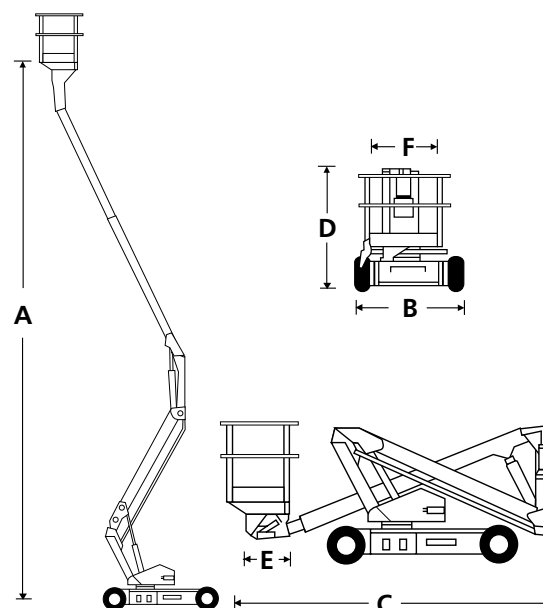
Plattformkapazität (SWL)	215kg
Max. fahrbare Höhe	11,5m
Max. Windgeschwindigkeit	12,5m/s
Max. Fahrgeschwindigkeit (abgesenkt)	4,0km/h
Max. Fahrgeschwindigkeit (angehoben)	0,65km/h
Plattformdrehung	90° (+45°/-45°)
Oberwagendrehung (nicht endlos)	360°
Überhang (Sek-Ausleger angehoben)	0m
Überhang (Sek-Ausleger abgesenkt)	1,4m
Heben/Senken	83/68 sek
Steigfähigkeit	36%
Innerer Wenderadius	1,12m
Äusserer Wenderadius	2,4m
Reifen	22 x 9 16 nicht markierend
Bedienung	Proportional
Fahrssystem	DC Fahrmotoren

## ENERGIEVERSORGUNG

Energiequelle	8 x 6V, 220-AH Batterien
---------------	--------------------------

## GEWICHT

Eigengewicht	3 880kg
--------------	---------



## ARBEITSDIAGRAMM

