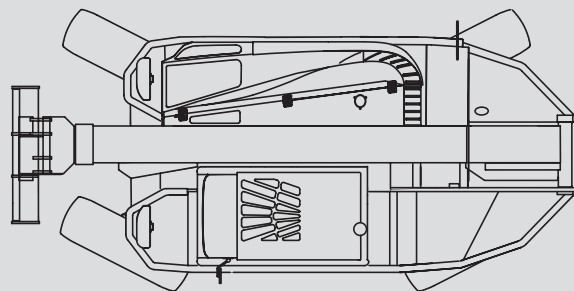
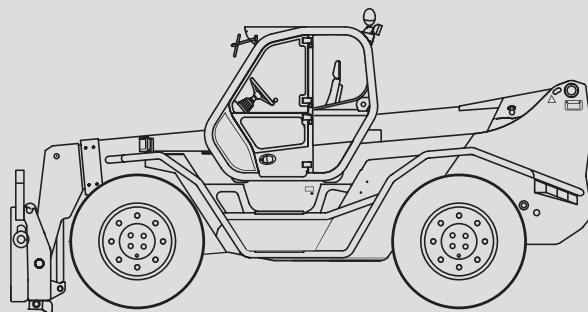


Teleskopstapler

PTS 120.10 D

Max. Hubhöhe	9,80 m
Max. Tragfähigkeit	12.000 kg
Max. Reichweite	5,10 m
Breite	2,40 m
Länge (ohne Gabel)	5,74 m
Höhe	2,85 m
Eigengewicht (mit Gabel)	15.650 kg
Antrieb	Diesel
Abstützung	nein
Max. Abstützbreite	n.a.
Allrad	nein
Diverses Zubehör	auf Anfrage



Für Auskünfte kontaktieren Sie bitte Ihren zuständigen
Betreuer oder eine unserer Niederlassungen.

Alle Angaben dienen lediglich der Information und haben keinen bindenden Charakter. Die technischen
Daten sind Herstellerangaben. Wir behalten uns das Recht vor, jederzeit und ohne Ankündigung
Spezifikations- und Modelländerungen vorzunehmen.

